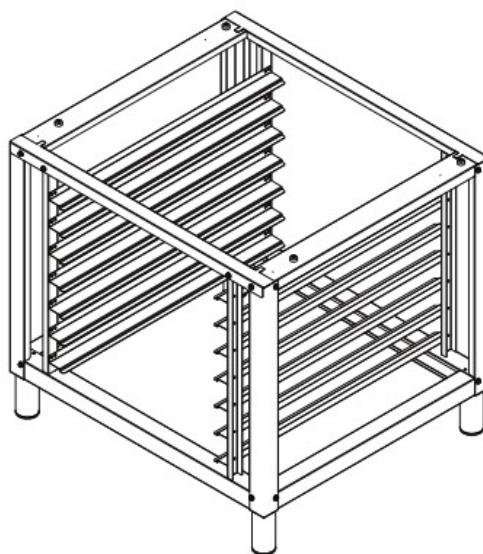




FOOD TECHNOLOGY

Подставки под печи ТМ RADAX

РУКОВОДСТВО ПО ЭКСПЛУАТАЦИИ



Уважаемый покупатель!

Спасибо Вам за выбор продукта торговой марки «RADAX» - подставка для печей - для предприятий общественного питания.

Подставка изготовлена по современным технологиям и в соответствии с мерами по обеспечению качества, безопасности и требованиями эксплуатации.

ВНИМАНИЕ!

Руководство должно быть обязательно прочитано перед установкой ПОДСТАВКИ пользователем, ремонтниками и другими лицами, которые отвечают за транспортирование ПОДСТАВКИ, ее установку, обслуживание и поддержание в рабочем состоянии.

Ваши отзывы по работе изделия просим направлять по адресу:

425000, Россия, Марий Эл, г. Волжск, Промбаза, 1

ООО «Радакс»

тел./факс (8362) 23-25-06

info@radaxovens.ru, <http://www.radaxovens.ru>.

Производственная база: ООО «РАДАКС»

425000, Россия, Марий Эл, г. Волжск, Промбаза, 1

тел.8 (8362) 23-25-06

СОДЕРЖАНИЕ

	стр.
1. ОБЩИЕ УКАЗАНИЯ.....	3
2. ТЕХНИЧЕСКИЕ ДАННЫЕ.....	3
3. КОМПЛЕКТНОСТЬ.....	3
4. УСТРОЙСТВО.....	3
5. СБОРКА И МОНТАЖ.....	4
6. ПРАВИЛА ЭКСПЛУАТАЦИИ И УХОД.....	5
7. ГАРАНТИЙНЫЕ ОБЯЗАТЕЛЬСТВА	5
8. СВИДЕТЕЛЬСТВО О ПРИЕМКЕ	5

1 ОБЩИЕ СВЕДЕНИЯ.

Настоящее руководство по эксплуатации распространяется на подставки, служащие для размещения на них пароконвектоматов и конвекционным печей ТМ RADAX.

Изделия изготовлены из высококачественной коррозионностойкой стали, рекомендованной санитарно-гигиеническими нормами и правилами к применению в изделиях, контактирующих с пищевыми продуктами.

Декларация о соответствии:

требованиям ТР ТС 025/2012 "О безопасности мебельной продукции". Регистрационный номер декларации о соответствии: ЕАЭС N RU Д-РУ.РА01.В.47968/21.

2 ТЕХНИЧЕСКИЕ ДАННЫЕ

Технические характеристики подставок указаны в таблице 1,2 и 3.

Таблица 1

<i>Параметр</i>	<i>Данные подставки для печей</i>			
	<i>RS5660H8X</i>	<i>RS5660H8S</i>	<i>RS5660H6S</i>	<i>RS7567H8X</i>
<i>Вместимость лотков, мм</i>	-	<i>460x340-GN2/3</i>	<i>460x340-GN2/3</i>	-
<i>Количество уровней</i>	-	<i>6</i>	<i>4</i>	-
<i>Расстояние между уровнями, мм</i>	-	<i>80</i>	<i>80</i>	-
<i>Максимальная загрузка на лотки, кг, не более</i>	<i>4</i>			
<i>Габаритные размеры (ШxГxВ), мм</i>	<i>560x600x800</i>	<i>560x600x800</i>	<i>560x600x600</i>	<i>750x675x800</i>
<i>Масса без упаковки, кг, не более</i>	<i>12,6</i>	<i>20</i>	<i>18</i>	<i>13,6</i>

Таблица 2

<i>Параметр</i>	<i>Данные подставки для печей</i>			
	<i>RS7567H8S</i>	<i>RS7567H6S</i>	<i>RS8677H8X</i>	<i>RS8677H8S</i>
<i>Вместимость лотков, мм</i>	<i>600x400-GN1/1</i>	<i>600x400-GN1/1</i>	-	<i>600x400-GN1/1</i>
<i>Количество уровней</i>	<i>6</i>	<i>4</i>	-	<i>7</i>
<i>Расстояние между уровнями, мм</i>	<i>80</i>	<i>80</i>	-	<i>80</i>
<i>Максимальная загрузка на лотки, кг, не более</i>	<i>4</i>			
<i>Габаритные размеры (ШxГxВ), мм</i>	<i>750x675x800</i>	<i>750x675x600</i>	<i>865x770x800</i>	<i>865x770x800</i>
<i>Масса без упаковки, кг, не более</i>	<i>22,6</i>	<i>20</i>	<i>17</i>	<i>26</i>

Таблица 3

Параметр	Данные подставки для печей		
	RS8677H7X	RS8677H7S	RS8677H5S
Вместимость лотков, мм	-	600x400- GN1/1	600x400- GN1/1
Количество уровней	-	6	3
Расстояние между уровнями, мм	-	80	80
Максимальная загрузка на лотки, кг, не более	4		
Габаритные размеры (ШxГxВ), мм	865x770x700	865x770x700	865x770x500
Масса без упаковки, кг, не более	15,6	24,6	22,6

3 КОМПЛЕКТНОСТЬ

Изделия поставляются в разобранном виде в индивидуальной упаковке из гофрокартона. Одно грузовое место. Упаковочный лист в упаковке.

4 УСТРОЙСТВО.

Внешний вид подставки показан на рисунке 1.

Подставки состоят из: каркаса и направляющих для установки противней (опционально).

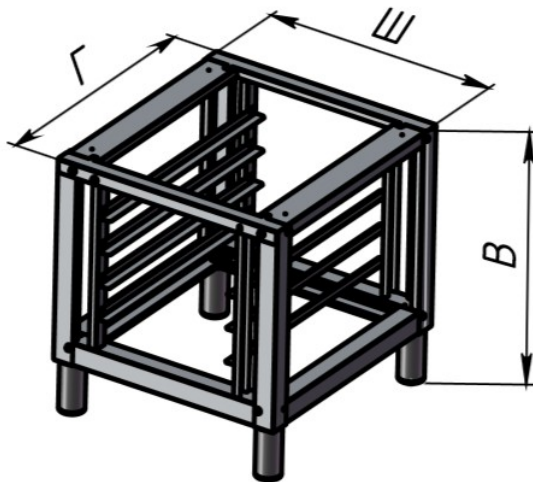


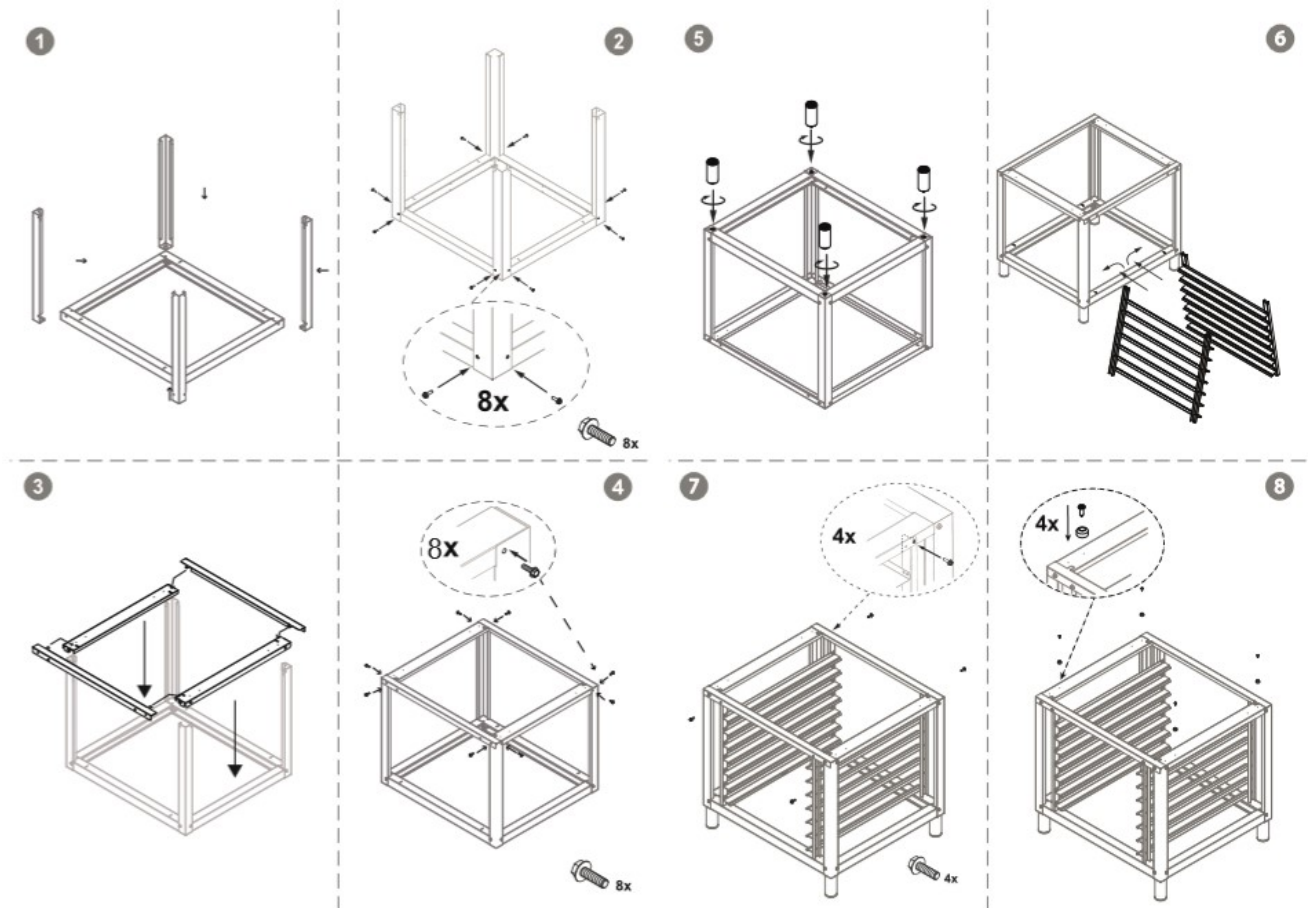
Рисунок 1 - Внешний вид подставки.

5. СБОРКА И МОНТАЖ

Распаковка и монтаж производится на месте установки изделия специалистами по монтажу и ремонту торгово-технологического оборудования в присутствии лиц, ответственных за оборудование. После распаковки необходимо произвести внешний осмотр. При осмотре проверьте, нет ли поломок, вмятин и других дефектов.

Если в процессе осмотра выявлены дефекты, представители монтажной организации и предприятия, где монтируется оборудование, оформляют акт-рекламацию.

Схема сборки:



6. ПРАВИЛА ЭКСПЛУАТАЦИИ И УХОД

Изделия не нуждаются в специальном техническом обслуживании и ремонте, безотказно служат в течение всего гарантийного срока эксплуатации (см. раздел 7).

Большинство повреждений и неисправностей возникают при неосторожном обращении с изделием при транспортировке, погрузочно-разгрузочных работах и хранении или при грубом нарушении элементарных условий эксплуатации.

Для того чтобы изделие длительное время сохраняло опрятный внешний вид необходимо регулярно выполнять мероприятия по уходу и обслуживанию.

Уход заключается во влажной уборке по мере загрязнения с использованием моющих средств, не содержащих твердых абразивных веществ и особо агрессивных хим. реагентов (сильные кислоты, щелочи, вещества, содержащие активный хлор). Изделие лучше всего мыть сразу после появления видимых загрязнений. В этом случае не останется трудноудаляемых остатков продуктов, и при последующем мытье рабочие поверхности останутся неповрежденными. Максимальный срок службы изделия будет обеспечен при использовании неядовитых моющих средств, специально предназначенных для ухода за металлическими изделиями и имеющих сертификат качества. При небольшом загрязнении допускается мыть изделие водным раствором хозяйственного мыла.

После мытья тщательно вытрите влажные поверхности изделия сухой тканью.

Несоблюдение перечисленных выше правил неизбежно приведёт к преждевременному появлению на поверхностях изделий царапин.

При надлежащем уходе срок службы подставки составляет 10 лет.

7. ГАРАНТИЙНЫЕ ОБЯЗАТЕЛЬСТВА

Гарантийный срок хранения и эксплуатации 12 месяцев со дня отгрузки потребителю при соблюдении потребителем условий эксплуатации.

В течение гарантийного срока эксплуатации изделия, гарантируется безвозмездное устранение выявленных недостатков изготовления, замену вышедших из строя частей изделия.

Это правило не распространяется на те случаи, когда изделие вышло из строя по вине потребителя (см. раздел 6)!

Рекламационные претензии рассматриваются и удовлетворяются только при предъявлении «Свидетельства о приемке», в котором должны присутствовать штампы контролера ОТК и даты изготовления.

БЛАГОДАРИМ ЗА ПОКУПКУ!!!

8. СВИДЕТЕЛЬСТВО О ПРИЕМКЕ

Подставка типа и типоразмера:

Изготовлена и упакована согласно требованиям, предусмотренным конструкторской документацией.

Дата изготовления

Изделие принял контролер ОТК

МП
